



Промышленный медиаконвертер MCSFP2-10/100/1000-IT

Руководство по эксплуатации

Оглавление

1. Назначение	3
2. Описание	3
2.1. Внешний вид	3
2.2. Порт SFP	3
2.3. Порт RJ45	4
2.4. Разъём питания.....	4
2.5. Световые индикаторы.....	4
2.6. Питание	4
2.7. Крепление к DIN-рейке.....	5
2.8. Крепление к стене	5
2.9. Габаритные размеры	6
3. Технические характеристики.....	7
4. Комплектация.....	7
5. Гарантия производителя.....	8



1. Назначение

Промышленный медиаконвертер MCSFP2-10/100/1000-IT предназначен для преобразования среды передачи данных - витая пара 10/100/1000Base-T в оптическое волокно 1000Base-X, и обратно. Устройство имеет промышленное исполнение со степенью защиты IP40 и рекомендовано для жестких условий эксплуатации (сети предприятий, IP-видеонаблюдение). Корпус оснащен креплением на DIN-рейку и стену.

2. Описание

2.1. Внешний вид



Рис. 1. Внешний вид медиаконвертера MCSFP2-10/100/1000-IT

2.2. Порт SFP

Оптический порт медиаконвертера выполнен в виде SFP 1000Base-X слота, который работает на скорости 1000 Мбит/с.

- Допускается «горячая» замена SFP модуля,
- Медиаконвертер поставляется без SFP модуля.

2.3. Порт RJ45

Медный порт RJ45 10/100/1000Base-T работает в режиме определения скорости 10/100/1000 Мбит/с. Максимальное расстояние передачи данных до 100 метров при использовании витой пары категории 5е и выше.

2.4. Разъём питания

В качестве разъёма питания используется промышленный разъём с фиксацией проводников «под винт». Сечение провода не более 2.5 кв. мм. Медиаконвертер инвариантен к полярности питающего напряжения. Для устойчивости к импульсным помехам рекомендуется организовывать заземление.

2.5. Световые индикаторы

Осуществить контроль состояния работы медиаконвертера можно по световым индикаторам, расположенным на лицевой панели устройства.

POWER	Светящийся индикатор показывает, что устройство работает в штатном режиме.
RJ45	Мигающий индикатор отображает передачу данных по меди.
FIBER	Мигающий индикатор отображает передачу данных по оптике.

2.6. Питание

Промышленный медиаконвертер имеет два источника питания – **PWR1** и **PWR2**. Клеммный коннектор типа Phoenix расположен на верхней панели медиаконвертера.

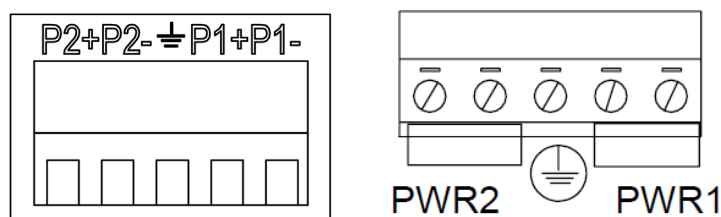


Рис. 2. Вид клеммного коннектора

- Подключите положительные (+) и отрицательные (-) кабели питания к клеммам P+ и P-.
- Закрепите провод в разъёме с помощью винта.
- Вставьте клеммный коннектор в гнездо на верхней панели медиаконвертера.

2.7. Крепление к DIN-рейке

Алюминиевое крепление к DIN-рейке расположено на обратной стороне медиаконвертера.

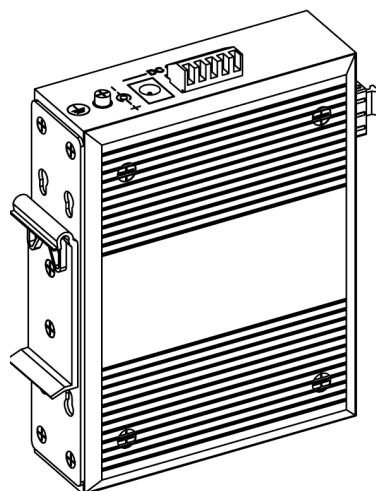


Рис. 3. Крепление к DIN-рейке

2.8. Крепление к стене

Две алюминиевые пластины крепления к стене предустановлены на медиаконвертер. Для фиксации устройства на стене:

- Произведите демонтаж крепления к DIN-рейке,
- Установите крепления к стене в положение, показанное на рисунке 4.

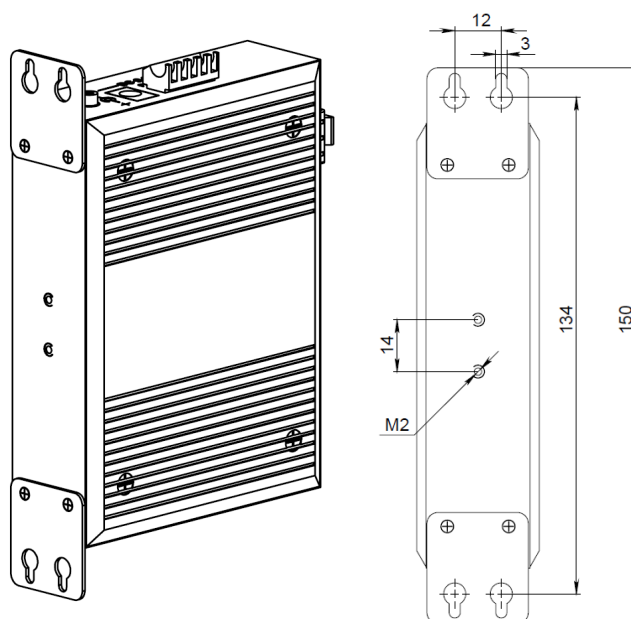


Рис. 4. Крепление к стене

2.9. Габаритные размеры

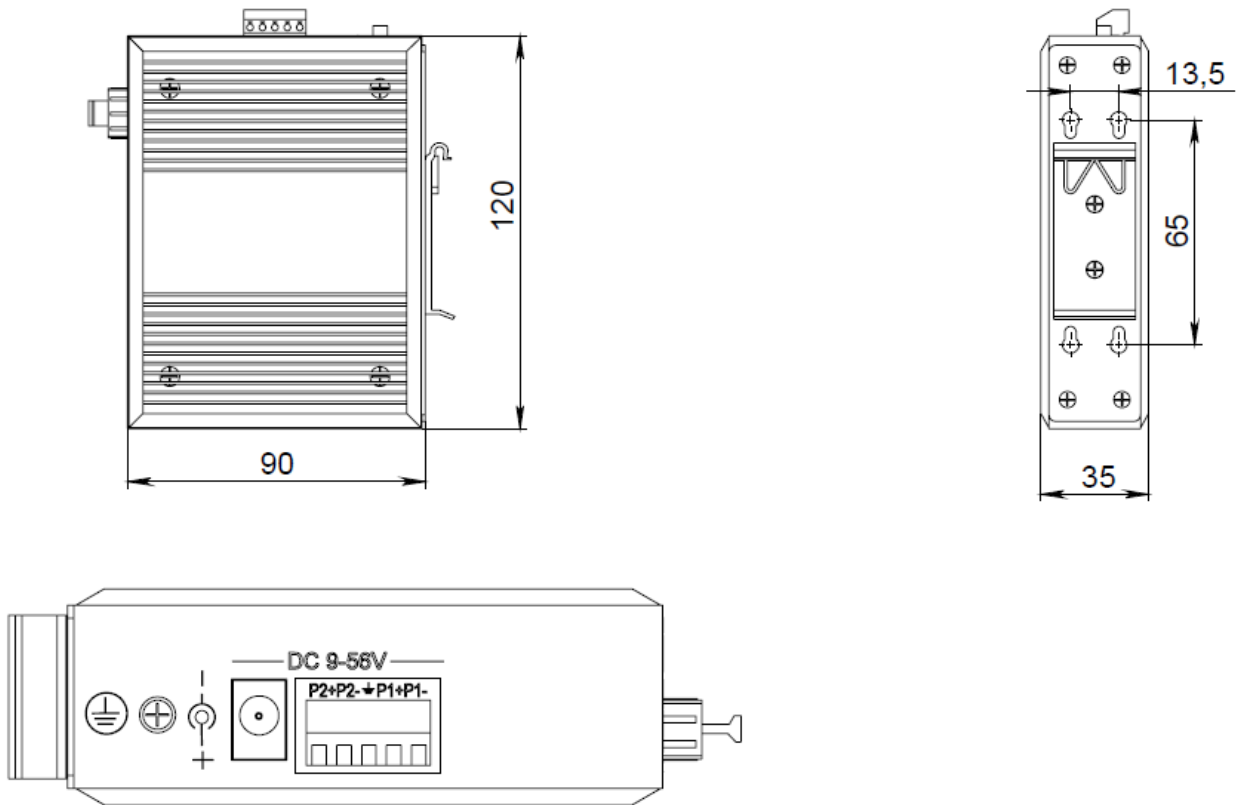


Рис. 5. Габаритные размеры медиаконвертера

3. Технические характеристики

Порты	
Фиксированные порты	1*10/100/1000Base-Tx(Data)
	1*1000Base-Fx uplink SFP (Data)
	2 набора интерфейсов резервного питания постоянного тока с V+, V-
Производительность	
Буферный пакет	1 Мбит
Длина пакета	10 Кбит
Таблица MAC-адресов	2К
Режим передачи	Хранение и передача
Пропускная способность	Время задержки: < 7 пс
	Коммутационная способность: 12 Гбит/с
Стандарты Ethernet	IEEE 802.3
	IEEE 802.3u
	IEEE 802.3x
	IEEE 802.3ab
	IEEE 802.3az
	IEEE 802.1q
	IEEE 802.32
Питание	
Режимы питания	Industrial dual power input, Phoenix terminal, DC Seat
Резервное питание	Постоянный ток: 9-56 В
Защита от перегрузки	Да
Инвариантность к полярности питания	Поддерживает
Потребление мощности	< 4 Вт (без учета SFP модуля)
Физические параметры	
Степень защиты	IP40, алюминиевый корпус
Метод охлаждения	Естественная конвекция
Габаритные размеры	120×90×35 мм
Вариант установки	DIN-рейка / стена
Вес	370 г
Условия эксплуатации	
Рабочие температуры	-35°C~75°C
Рабочая влажность	5%~90% без конденсата
Температуры хранения	-40°C~85°C

4. Комплектация

Обозначение и наименование	Количество
Промышленный медиаконвертер MCSFP2-10/100/1000-IT	1 шт.
Паспорт устройства (Руководство по эксплуатации)	1 шт.

5. Гарантия производителя

Гарантийный срок эксплуатации изделия – 12 месяцев с даты продажи. Производитель гарантирует бесплатный ремонт изделия или его замену в течение гарантийного срока в случае заводского дефекта или несоответствия его технических характеристик заявленным в руководстве по эксплуатации. Ремонт или замена производится при условии соблюдения правил хранения, транспортировки, монтажа и эксплуатации изделия.

По вопросам гарантийного ремонта и сервисного обслуживания Вы можете обратиться в офисы компании-производителя:

- г. Санкт-Петербург, ул. Политехническая, д. 28, лит. А
+7 (812) 448-08-98, info@fti-optronic.com
- г. Краснодар, ул. Рашпилевская, д. 325/1
+7(861)203-38-12, krasnodar@component.ru
- г. Уфа, ул. Большая Гражданская, д. 2, лит. Б
+7(347)200-85-87, ufa@component.ru
- г. Калининград, ул. Гагарина, д. 30
+7(401)265-82-82, kaliningrad@component.ru

