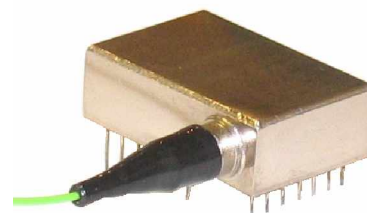


**1310 нм****Мощность излучения  
-1.5 дБм****РОМ-34****Описание:**

**РОМ-34** – передающие оптические модули в герметичных металлических корпусах на основе стандартного основания 155-15-2 с одномодовым оптическим волокном типа SMF-28, предназначенные для работы в цифровых волоконно-оптических линиях связи, со скоростью передачи информации до 50 Мбит/сек.

**РОМ-34** – изготовлены на основе 1310 нм MQW InGaAsP/InP FP лазерного диода интегрированного со схемой управления, системой стабилизации и модуляции мощности оптического излучения, системой сигнализации аварии лазерного диода. Модули имеют информационный вход для сигналов CMOS уровня, CMOS вход включения лазерного излучения и выход неисправности лазерного диода (открытый коллектор).



**РОМ-34** - выпускаются в модификациях с напряжением питания 5.0 вольт и предназначены для обработки следующих форматов оптических сигналов - уравнированных кодов типа БИФ, СМ1 и Манчестер-2, а также скремблированных цифровых последовательностей.

**Технические характеристики (T=25°C)**

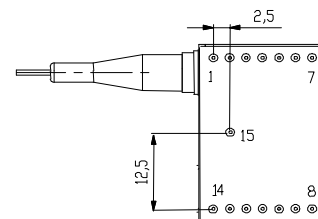
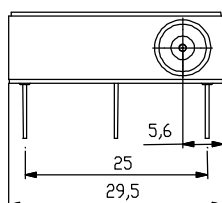
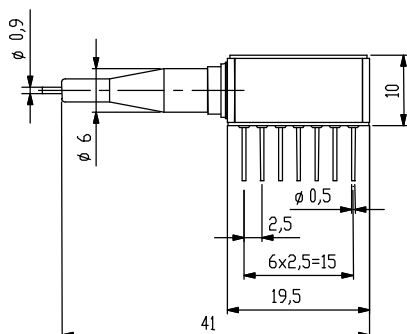
Характеристики	Обознач.	Усл. теста	Мин.	Тип.	Макс.	Ед. изм.
<b>Оптические параметры</b>						
Средняя мощность на выходе оптического волокна	$P_{OP}$		-3	-1,5	0	дБм
Длина волны излучения	$\lambda_{OP}$	$P_{OP}$	1280	1310	1340	нм
Ширина спектра излучения	$\Delta\lambda$	$P_{OP}$	-	4.0	5.0	нм
Время нарастания/спада оптического импульса	$\tau_R/\tau_F$	$P_{OP}$	-	-	1.5	нс
<b>Оптическое волокно</b>						
Диаметр жилы/оболочки волокна	$D_C/D_{CL}$		-	9/125	-	мкм
Диаметр буферного покрытия	$D_B$		-	900	-	мкм
Длина оптического волокна	L		0.3	-	1.0	м
<b>Электрические параметры</b>						
Напряжение питания	$U_P$		4.75	5.0	5.25	В
Ток потребления	$I_P$		-	100	110	мА
Уровни входного сигнала			-	CMOS	-	
Уровни включения лазерного излучения		CMOS	-	лог "1"	-	
<b>Условия эксплуатации</b>						
Диапазон рабочих температур	$T_{OP}$		-40	-	+55	°C
Диапазон температур хранения	$T_{ST}$		-40	-	+70	°C
Температура пайки контактов	$T_{SOL}$		-	-	235	°C
Время пайки контактов	$t_{SOL}$		-	-	3.0	сек

**Максимально допустимые значения:**

<b>Электрические параметры</b>						
Напряжение питания	$U_{Pmax}$		4.5	-	5.5	В
Нагрузочная способность выхода неисправность ЛД	$I_{max}$		-	-	10	мА

V 06.04

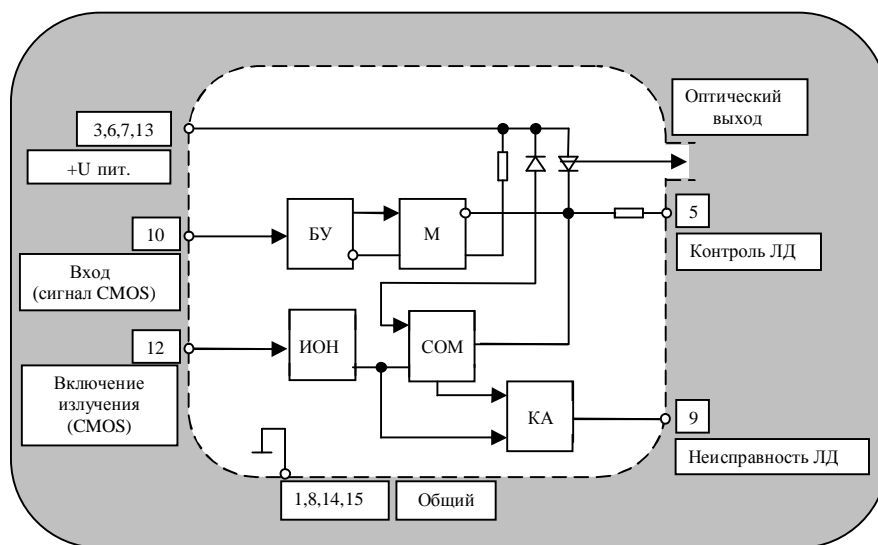
## Габаритные размеры и функция выводов:



(вид со стороны выводов)

Вывод	Функция
3, 6, 7, 13	“+” ИП
5	контроль ЛД
9	неисправность ЛД
10	вход (сигнал CMOS)
12	вкл. излучения (CMOS)
1, 8, 14, 15	общий
2, 4, 11	свободный

## Функциональная схема РОМ-34:



- БУ - буферное устройство
- ИОН - источник опорного напряжения
- М - модулятор
- КА - компаратор аварии
- СОМ - стабилизатор оптической мощности

## Схема условного обозначения изделия:

**РОМ-34 - XX - X**  
 $\frac{1}{1} \quad \frac{2}{2}$

1 - Тип оптического разъёма: FC\*; ST; SC; LC - возможно изготовление с APC (угловой) полировкой.

2 - Длина оптического волокна: 1\* - 0.3±0.1 м

2 - 0.5±0.1 м

3 - 0.8±0.1 м

4 - 1.0±0.1 м

\* - Значения принятые по умолчанию (базовые) если в заказе не указаны другие.

По согласованию возможно изготовление модулей с иными параметрами, отличными от серийно выпускаемых, в том числе удовлетворяющих условиям специального применения.

V 06.04